

太陽熱暖房 & 換気システム

ソーラーウォーマー

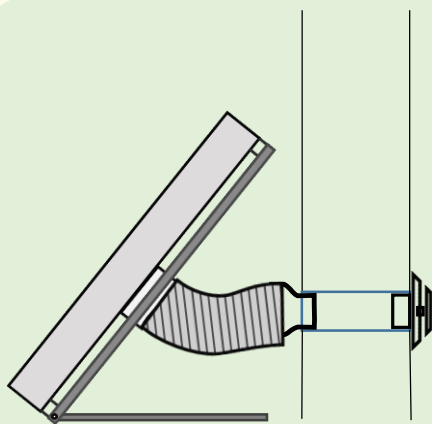
ベランダ等据え置き設置 穴あけ不要!

ベランダ等に据え置きフリーパネルでらくらく設置♪

ソーラーウォーマーは通常壁に
穴を開けて壁面に取り付けます



専用架台でベランダや庭先に据え置き、フリーパネルを
サッシに取り付ければDIY感覚で簡単に設置できます!



専用架台を用いて既存のφ100の
換気口に取り付ける事もできます



- ・一番大きなソーラーウォーマーでも重さはわずか14kg
架台上部の2本のネジで簡単に固定ができます
- ・フリーパネルは高さ1500~2220mmの窓に対応
取付はサッシの溝にはめて突っ張るだけで上下逆に取り
付ける事も出来ます



株式会社 **マツナガ**

178-0064 東京都練馬区南大泉 5-18-19
TEL 03-3925-0065 FAX 03-3925-0061

<https://www.ms-matsunaga.jp/>



PRODUCED BY MATSUNAGA

**Solar
Warmer**